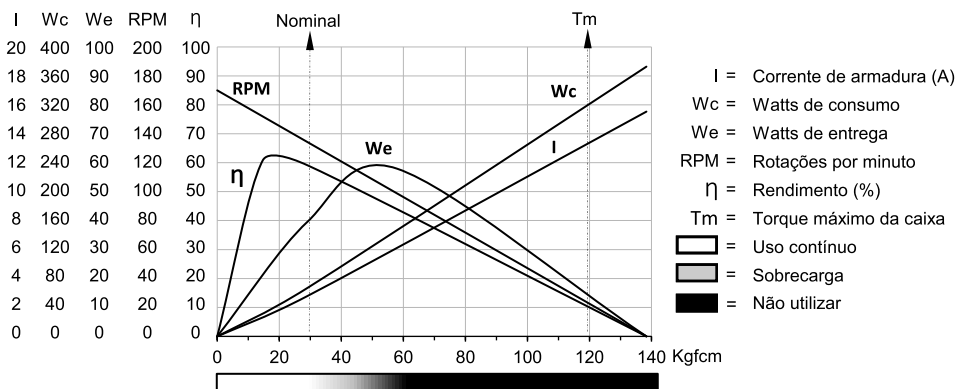


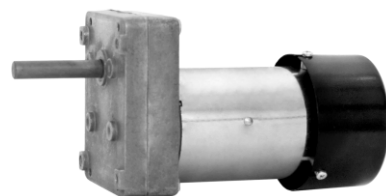
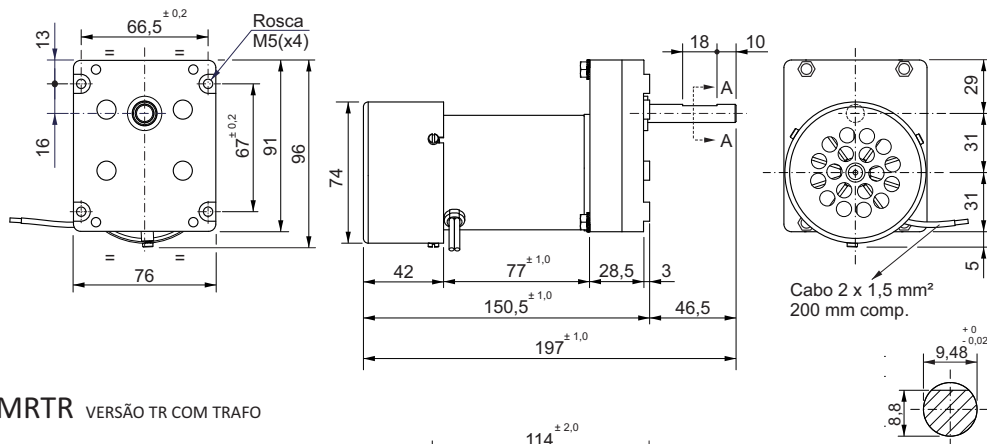
Motoredutor de corrente contínua

| | | | |
|--------------------------------|-----------------|-----------------------------|----------------------------|
| Excitação com ímãs permanentes | 2 polos | Indutância | 2,698 mH |
| Taxa de redução | 1 x 20,2 | Classe de isolamento | H 180° C |
| Engrenagem | Aço sinterizado | Temperatura ambiente máxima | 50° C |
| Tensão de armadura | 24 V | Ciclo térmico em regime | 01:00 h |
| Potência nominal de entrega | 39,7 W | Momento de inércia (J) | 536 gcm ² |
| Potência nominal de consumo | 67,2 W | GD ² | 0,003419 Nm ² |
| Rendimento | 59 % | Sentido de giro | Ambos |
| Corrente sem carga | 0,3 A | Grau de proteção | IP 40 |
| Corrente com carga nominal | 2,8 A | Ventilação | Externa |
| Corrente de partida sem carga | 9,4 A | Fator de serviço | S1 |
| Corrente de travamento | 13,5 A | Mancais | Bucha (bronze sinterizado) |
| Rotação sem carga | 170 RPM | Porta escovas | Interno |
| Rotação com carga nominal | 136 RPM | Fixação | Frontal c/rosca |
| Torque nominal | 29,2 kgfcm | Carga radial máxima | 5 kg |
| Torque de travamento | 120 kgfcm | Carga axial máxima | 2,5 kg |
| Resistência de armadura | 0,97 Ω | Massa total do motor | 1,3 kg + 0,8 kg com trafo |

Controladores recomendados: CVE 2104 N/R, CVE 1701 (Fixo) ou CVE 8701 A/F

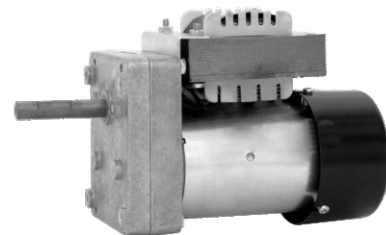
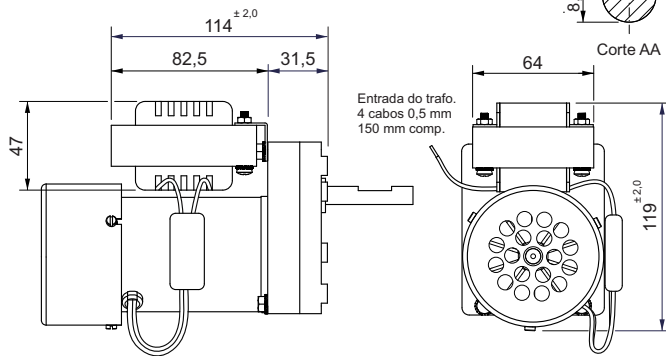
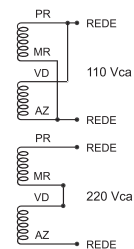


MR



MRTR VERSÃO TR COM TRAFIO

TRAFIO



Dimensões em milímetros
 Tolerâncias lineares não especificadas ± 0,5 mm
 Sujeito a alterações sem aviso prévio