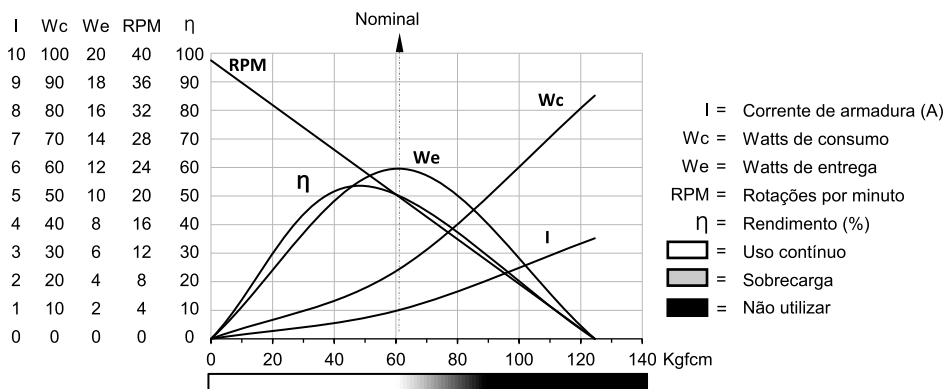


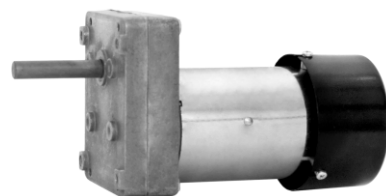
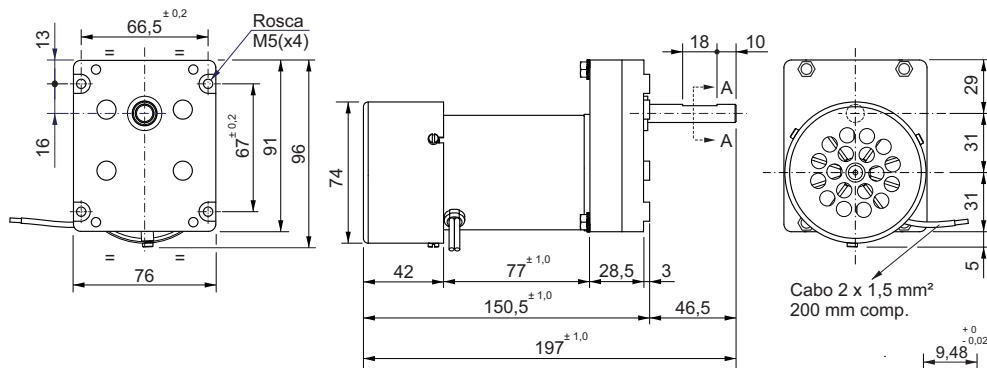
Motoredutor de corrente contínua

Excitação com ímãs permanentes	2 polos	Indutância	17,811 mH
Taxa de redução	1 x 55	Classe de isolamento	H 180° C
Engrenagem	Aço sinterizado	Temperatura ambiente máxima	50° C
Tensão de armadura	24 V	Ciclo térmico em regime	01:00 h
Potência nominal de entrega	11,8 W	Momento de inércia (J)	536 gcm ²
Potência nominal de consumo	24 W	GD ²	0,003419 Nm ²
Rendimento	49 %	Sentido de giro	Ambos
Corrente sem carga	0,2 A	Grau de proteção	IP 40
Corrente com carga nominal	1 A	Ventilação	Externa
Corrente de partida sem carga	2,4 A	Fator de serviço	S1
Corrente de travamento	3,5 A	Mancais	Bucha (bronze sinterizado)
Rotação sem carga	39 RPM	Porta escovas	Interno
Rotação com carga nominal	19,6 RPM	Fixação	Frontal c/rosca
Torque nominal	60 kgfcm	Carga radial máxima	5 kg
Torque de travamento	124,6 kgfcm	Carga axial máxima	2,5 kg
Resistência de armadura	5,85 Ω	Massa total do motor	1,3 kg + 0,8 kg com trafo

Controladores recomendados: CVE 2104 N/R, CVE 1701 (Fixo) ou CVE 8701 A/F

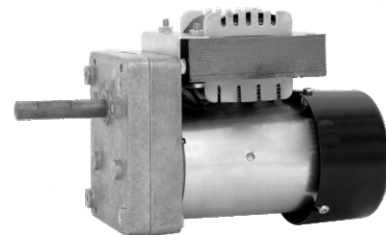
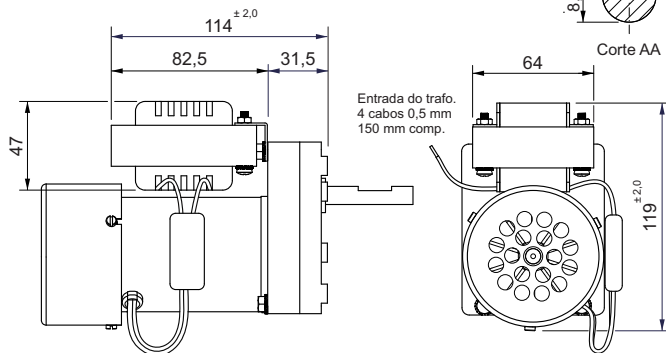
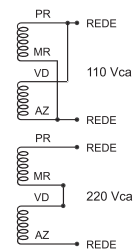


MR



MRTR VERSÃO TR COM TRAFIO

TRAFIO



Dimensões em milímetros
 Tolerâncias lineares não especificadas ± 0,5 mm
 Sujeito a alterações sem aviso prévio