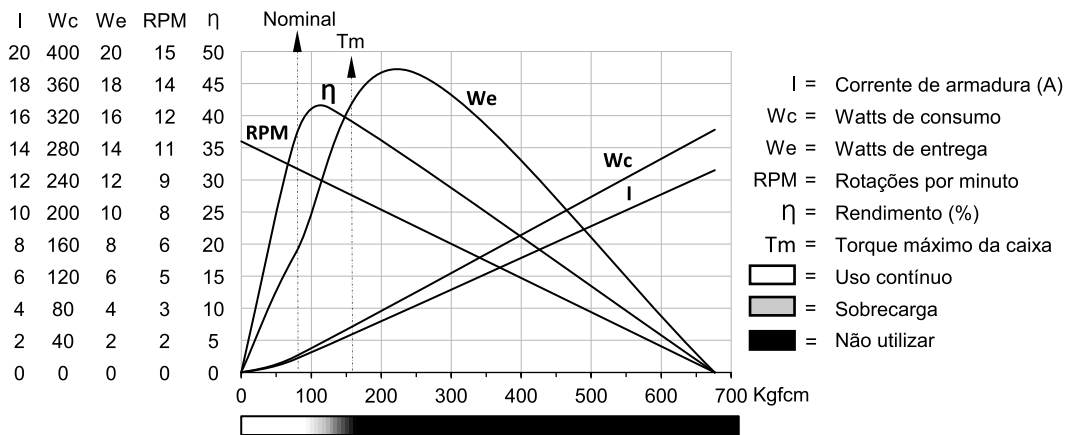


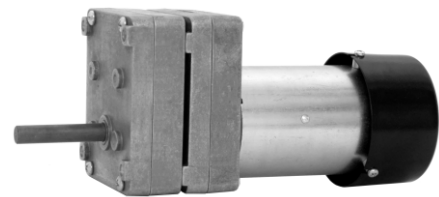
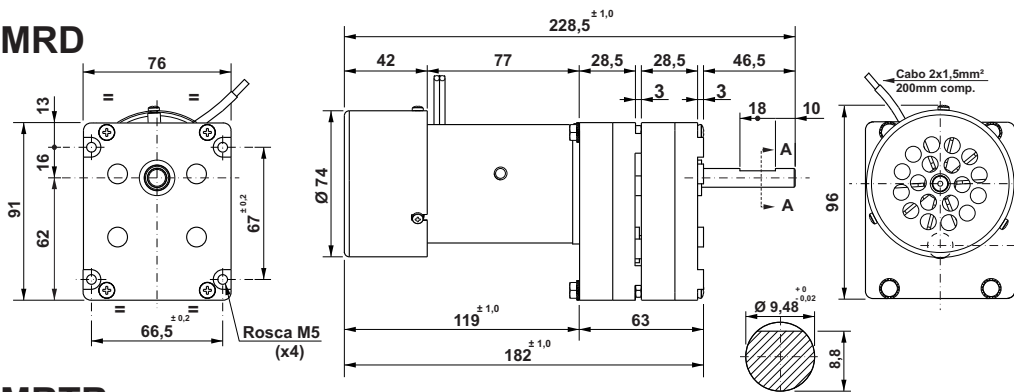
Motoredutor duplo de corrente contínua

Excitação com ímãs permanentes	2 polos	Indutância	8,894 mH
Taxa de redução	1 x 277	Classe de isolamento	H 180° C
Engrenagem	Aço sinterizado	Temperatura ambiente máxima	40° C
Tensão de armadura	24 V	Ciclo térmico em regime	01:00 h
Potência nominal de entrega	7,5 W	Momento de inércia (J)	536 gcm <sup>2</sup>
Potência nominal de consumo	20,16 W	GD <sup>2</sup>	0,003419 Nm <sup>2</sup>
Rendimento	37%	Sentido de giro	Ambos
Corrente sem carga	0,14 A	Grau de proteção	IP 40
Corrente com carga nominal	0,84 A	Ventilação	Externa
Corrente de partida sem carga	2 A	Fator de serviço	S1
Corrente de travamento	2,9 A	Mancais	Bucha (bronze sinterizado)
Rotação sem carga	10,8 RPM	Porta escovas	Interno
Rotação com carga nominal	9,6 RPM	Fixação	Frontal com rosca
Torque nominal	78 kgfcm	Carga radial máxima	5 kg
Torque de travamento	156 kgfcm	Carga axial máxima	2,5 kg
Resistência de armadura	1,57 Ω	Massa total do motor	1,7 kg + 0,7 com trafo

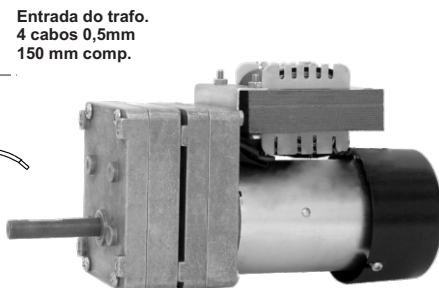
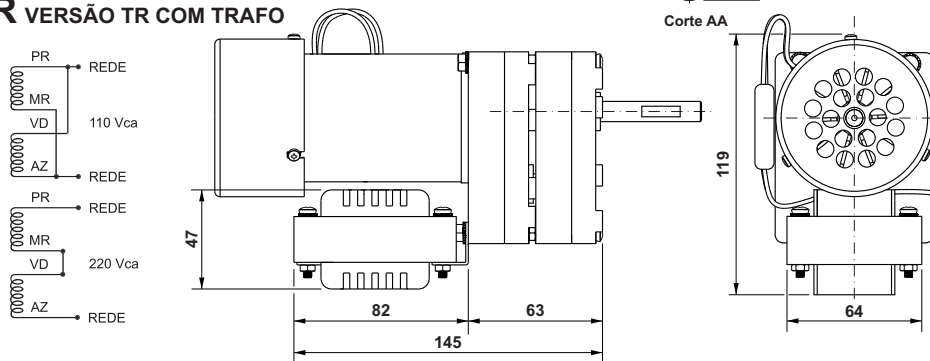
Controlador recomendado: CVE 1601 N/R, CVE 1703 N/R, CVE 2008(fixo) ou CVE 8701 A/F



MRD



MRTR VERSÃO TR COM TRAFÓ



Dimensões em milímetros  
 Tolerâncias lineares não especificadas ± 0,5 mm  
 Sujeito a alterações sem aviso prévio