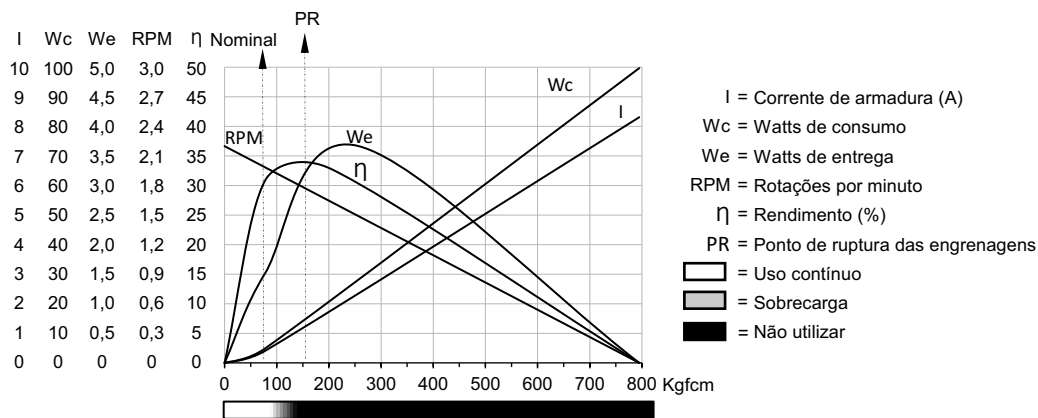


# MRD 910 - IVEBUN - 2,0 - 12 V

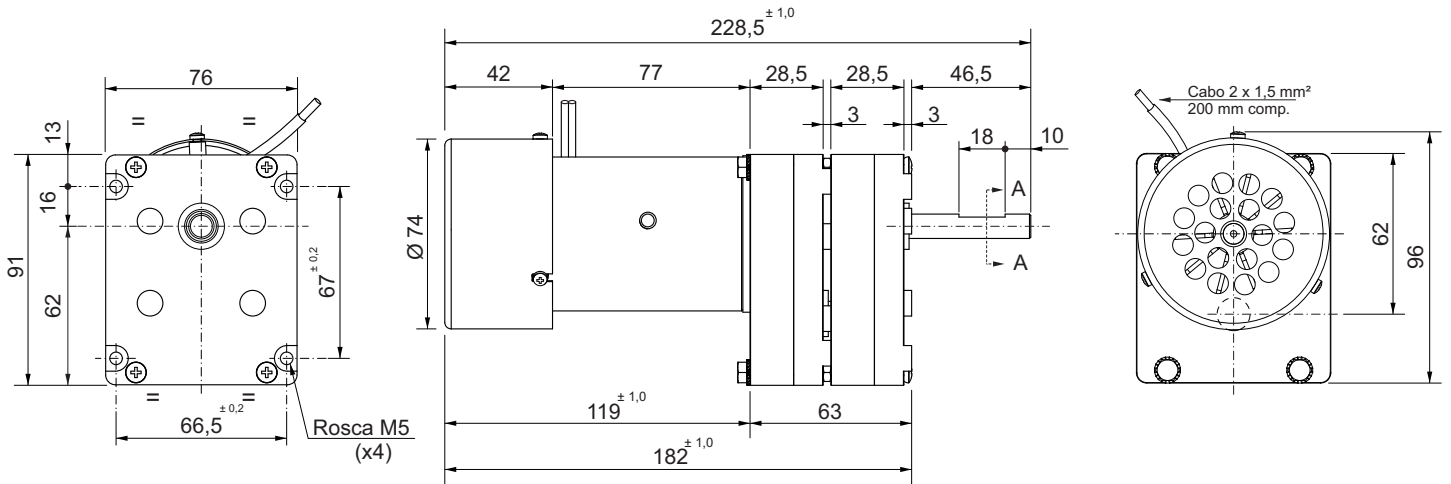
## Motoredutor duplo de corrente contínua

Excitação com ímãs permanentes	2 polos	Indutância	22,379 mH
Taxa de redução	1 x 732	Classe de isolamento	H 180° C
Engrenagem	Aço sinterizado	Temperatura ambiente máxima	40° C
Tensão de armadura	12 V	Ciclo térmico em regime	01:00 h
Potência nominal de entrega	1,5 W	Momento de inércia (J)	536 gcm <sup>2</sup>
Potência nominal de consumo	4,92 W	GD <sup>2</sup>	0,003419 Nm <sup>2</sup>
Rendimento	31,1 %	Sentido de giro	Ambos
Corrente sem carga	0,18 A	Grau de proteção	IP 40
Corrente com carga nominal	0,41 A	Ventilação	Externa
Corrente de partida sem carga	1,1 A	Fator de serviço	S1
Limite de corrente no travamento	1,6 A	Mancais	Bucha (bronze sinterizado)
Rotação sem carga	2,1 RPM	Porta escovas	Interno
Rotação com carga nominal	2 RPM	Fixação	Frontal com rosca
Torque nominal	78 kgfcm	Carga radial máxima	5 kg
Limite de torque no travamento	156 kgfcm	Carga axial máxima	2,5 kg
Resistência de armadura	1,52 Ω	Massa total do motor	1,7 kg

Controlador recomendado: CVE 2104 N/R, CVE 1701 (fixo) ou CVE 8701 A/F



## MRD



Dimensões em milímetros.  
 Tolerâncias não especificadas ± 0,5 mm.  
 Sujeito a alterações sem aviso prévio.

