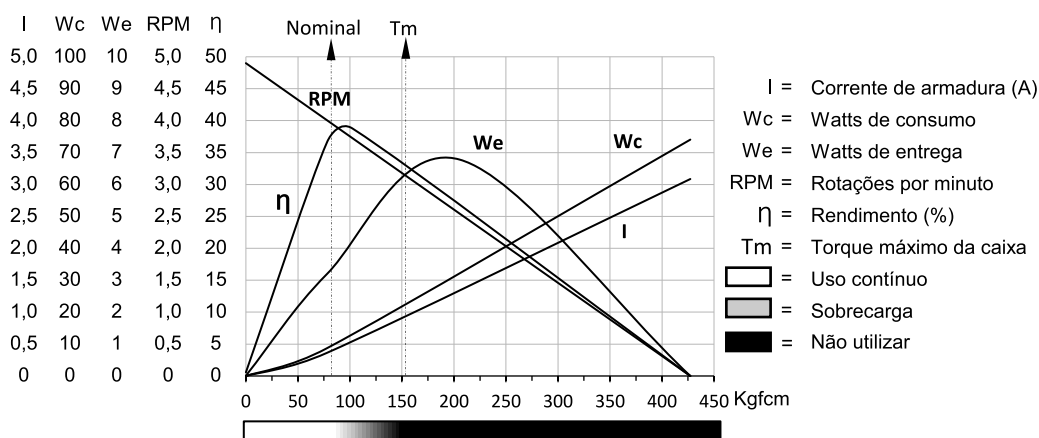


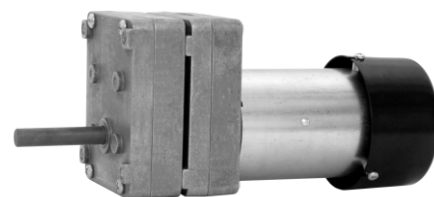
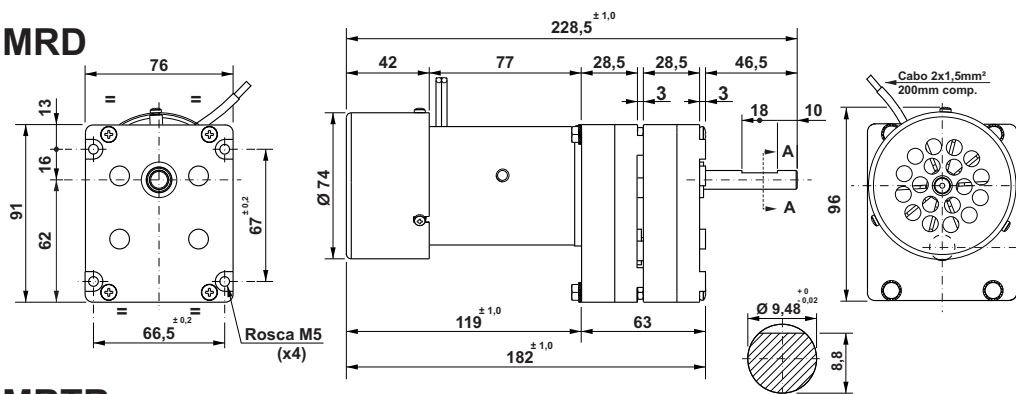
Motoredutor duplo de corrente contínua

| | | | |
|--------------------------------|-----------------|-----------------------------|----------------------------|
| Excitação com ímãs permanentes | 2 polos | Indutância | 46,347 mH |
| Taxa de redução | 1 x 277 | Classe de isolamento | H 180° C |
| Engrenagem | Aço sinterizado | Temperatura ambiente máxima | 40° C |
| Tensão de armadura | 24 V | Ciclo térmico em regime | 01:00 h |
| Potência nominal de entrega | 3,2 W | Momento de inércia (J) | 536 gcm ² |
| Potência nominal de consumo | 8,64 W | GD ² | 0,003419 Nm ² |
| Rendimento | 37% | Sentido de giro | Ambos |
| Corrente sem carga | 0,08 A | Grau de proteção | IP 40 |
| Corrente com carga nominal | 0,36 A | Ventilação | Externa |
| Corrente de partida sem carga | 0,7 A | Fator de serviço | S1 |
| Corrente de travamento | 1,1 A | Mancais | Bucha (bronze sinterizado) |
| Rotação sem carga | 4,8 RPM | Porta escovas | Interno |
| Rotação com carga nominal | 4,1 RPM | Fixação | Frontal com rosca |
| Torque nominal | 78 kgfcm | Carga radial máxima | 5 kg |
| Torque de travamento | 156 kgfcm | Carga axial máxima | 2,5 kg |
| Resistência de armadura | 8,54 Ω | Massa total do motor | 1,7 kg + 0,7 com trafo |

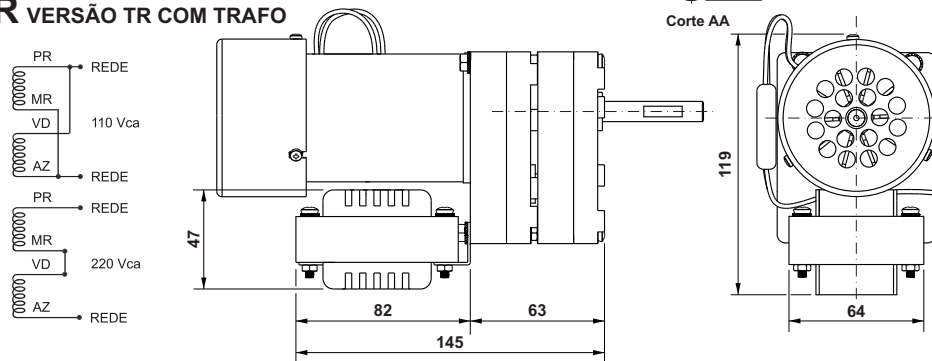
Controlador recomendado: CVE 1601 N/R, CVE 1703 N/R, CVE 2008(fixo) ou CVE 8701 A/F



MRD



MRTR VERSÃO TR COM TRAFÓ



Dimensões em milímetros
Tolerâncias lineares não especificadas ± 0,5 mm
Sujeito a alterações sem aviso prévio