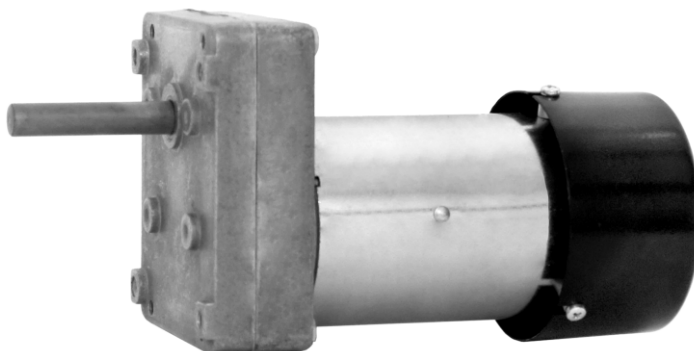


**Motoredutor de corrente contínua**

2 polos  
 Ímãs permanentes  
 12 ou 24 Vcc (outras tensões sob consulta)  
 110 e 220 Vca (na versão TR)  
 Ventilação externa  
 Proteção IP 40  
 Isolação classe H (180°C)  
 Temperatura ambiente máxima 50°C  
 Porta escovas interno  
 Mancais do motor com rolamentos  
 Carcaça do redutor em alumínio  
 Mancais do redutor sinterizados autolubrificantes  
 Engrenagens em aço sinterizado  
 Lubrificação permanente com graxa  
 Fixação frontal com rosca  
 Fator de serviço S1  
 Massa 1,3 kg  
 Massa com trafo 2,1 kg  
 Controladores recomendados: CVE 2104 N/R, CVE 1701 (fixo) ou CVE 8701 A/F



Carga máxima radial 5 kg  
 Carga máxima axial 2,5 kg

**Tabela 12V**

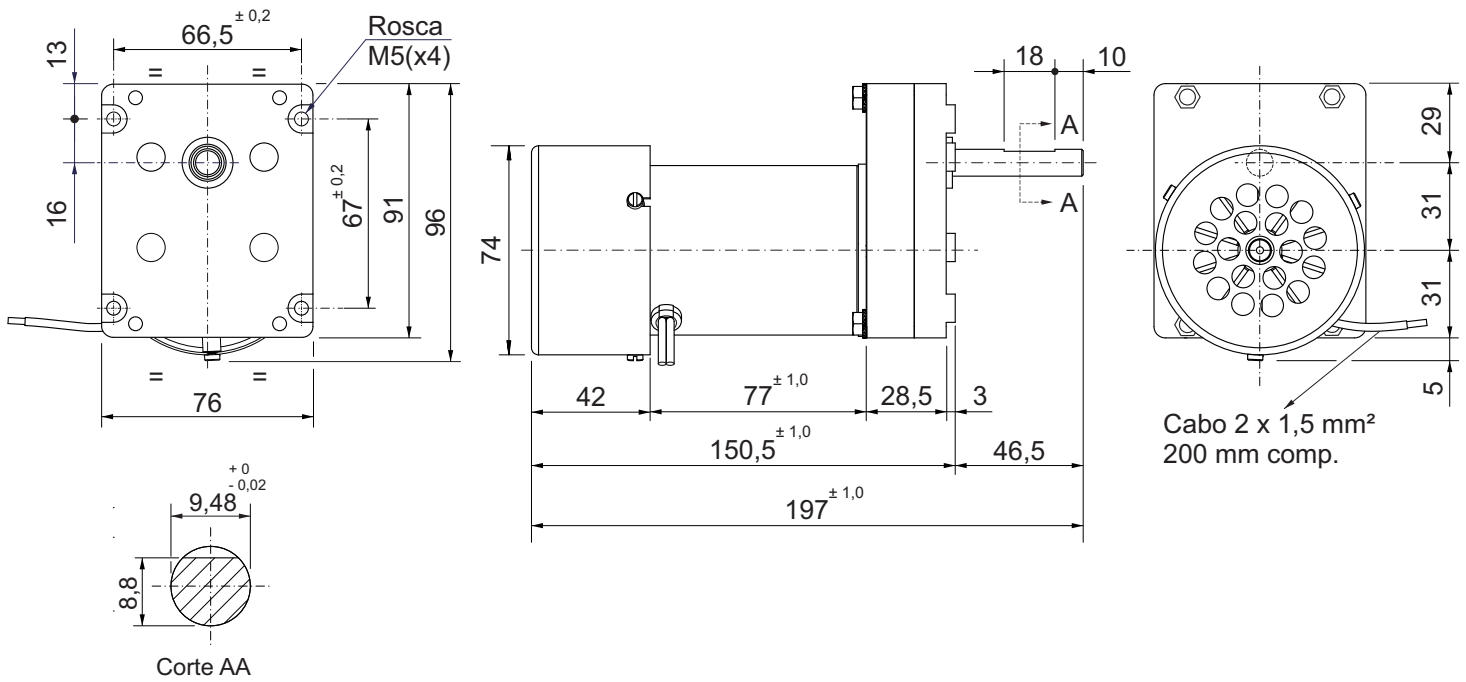
Modelo	Armadura					Potência		Rend. %	Torque máximo de bloqueio	
	Sem carga		Com carga			Entrega	Consumo		kgfcm (*)	A (*)
	RPM	A	RPM	A	kgfcm	W	W			
MR 910-IVEBUN-25-12V	34	0,5	19,5	1,9	60,0	11,7	22,8	51,3	120,0	5,1
MR 910-IVEBUN-42-12V	55	0,8	36,1	3,2	60,0	21,7	38,4	56,4	120,0	7,3
MR 910-IVEBUN-60-12V	70	0,7	58,1	4,5	54,8	31,8	54,0	58,9	120,0	12,1
MR 910-IVEBUN-90-12V	122	0,7	57,0	3,8	37,8	21,5	45,6	47,2	71,2	8,7
MR 910-IVEBUN-120-12V	120	1,1	89,5	5,3	32,8	29,4	63,6	46,1	120,0	12,8
MR 910-IVEBUN-160-12V	185	0,6	151,0	4,3	21,6	32,6	51,6	63,2	112,5	26,9
MR 910-IVEBUN-240-12V	273	0,6	221,0	5,0	18,5	40,9	60,0	68,1	82,4	38,5
MR 910-IVEBUN-260-12V	290	0,8	256,0	5,0	13,9	35,6	60,0	59,3	83,4	42,0
MR 910-IVEBUN-300-12V	380	0,8	289,0	6,2	17,7	51,2	74,4	68,7	103,6	61,5

**Tabela 24V**

Modelo	Armadura					Potência		Rend. %	Torque máximo de bloqueio	
	Sem carga		Com carga			Entrega	Consumo		kgfcm (*)	A (*)
	RPM	A	RPM	A	kgfcm	W	W			
MR 910-IVEBUN-25-24V	39	0,2	19,6	1,0	60,0	11,8	24,0	49,0	124,6	3,5
MR 910-IVEBUN-42-24V	53	0,4	39,2	1,8	60,0	23,5	43,2	54,4	120,0	6,0
MR 910-IVEBUN-60-24V	68	0,5	57,3	2,5	60,0	34,4	60,0	57,3	120,0	6,6
MR 910-IVEBUN-90-24V	118	0,4	63,9	2,0	37,0	23,7	48,0	49,2	77,0	5,7
MR 910-IVEBUN-120-24V	138	0,5	88,0	3,0	44,9	39,5	72,0	54,8	120,0	10,7
MR 910-IVEBUN-160-24V	170	0,3	136,0	2,8	29,2	39,7	67,2	59,0	120,0	13,5
MR 910-IVEBUN-240-24V	270	0,5	198,0	3,8	29,6	58,6	91,2	64,2	115,6	17,0
MR 910-IVEBUN-260-24V	286	0,5	231,0	3,4	20,8	48,0	81,6	58,8	99,6	19,5
MR 910-IVEBUN-300-24V	346	0,5	279,0	4,0	23,6	65,8	96,0	68,5	120,0	25,6

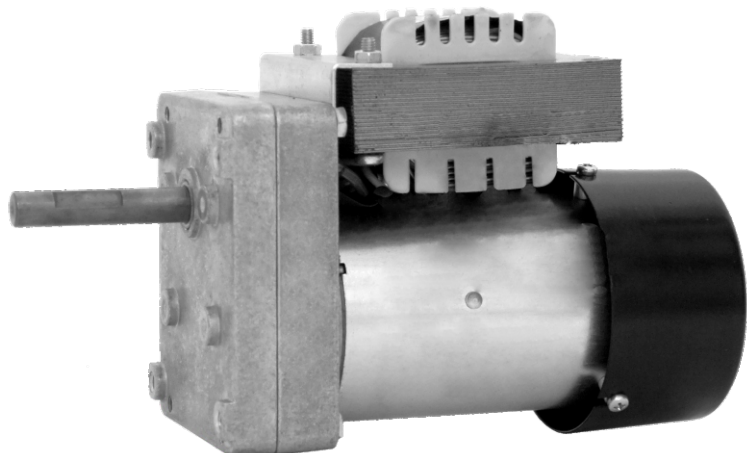
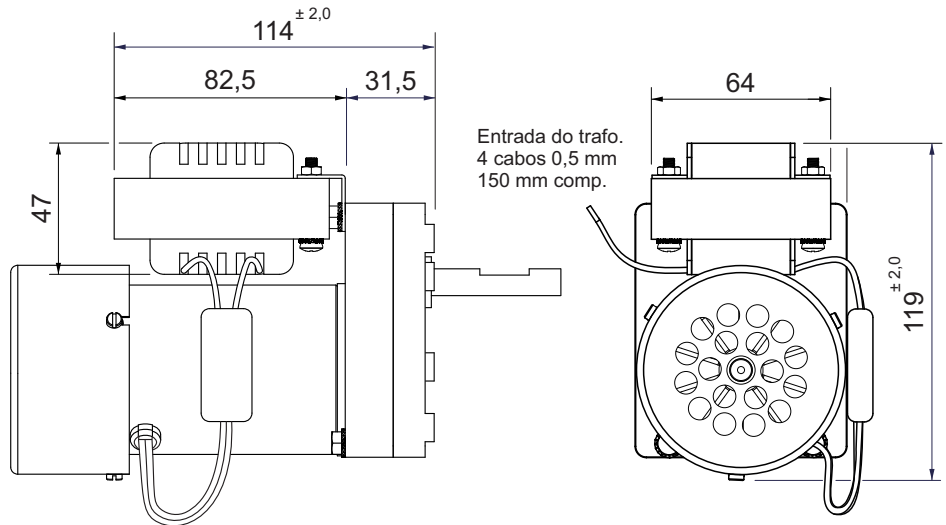
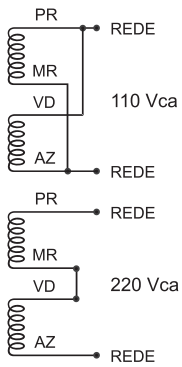
(\*) Os motoredutores suportam os torques e as correntes máximas por 15 segundos, sob riscos de danos permanentes

MR



MRTR VERSÃO TR COM TRAFÓ (SOB CONSULTA)

TRAFÓ



Dimensões em milímetros  
Tolerâncias lineares não especificadas ± 0,5 mm  
Sujeito a alterações sem aviso prévio