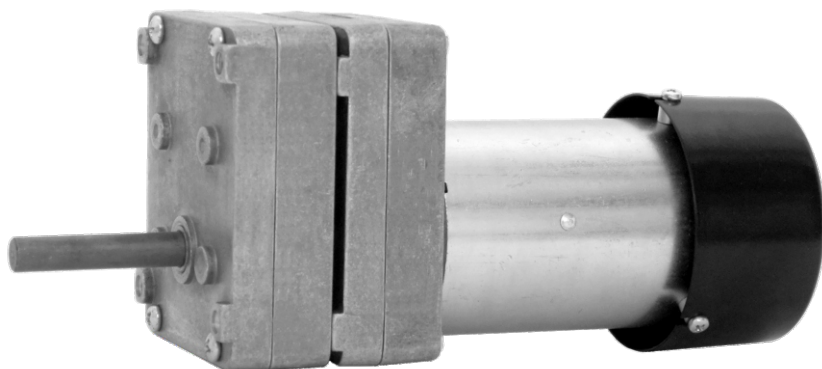


**Motoredutor duplo de corrente contínua**

2 polos  
 Ímãs permanentes  
 12 ou 24 Vcc (outras tensões sob consulta)  
 110 e 220 Vca (na versão TR)  
 Ventilação externa  
 Proteção IP 40  
 Isolação classe H (180°C)  
 Temperatura ambiente máxima 40°C  
 Porta escovas interno  
 Mancais do motor com rolamentos  
 Dupla redução  
 Carcaças dos redutores em alumínio  
 Mancais dos redutores sinterizados autolubrificantes  
 Engrenagens da primeira caixa em aço sinterizado  
 Engrenagem de saída em aço fresado  
 Lubrificação permanente com graxa  
 Fixação frontal com rosca  
 Fator de serviço S1  
 Massa 1,7 kg  
 Massa com trafo 2,4 kg  
 Controladores recomendados: CVE 1601 N/R, CVE 1703 N/R, CVE 2008 (fixo) ou CVE 8701 A/F



Carga máxima radial 5 kg  
 Carga máxima axial 2,5 kg

Tabela 12V

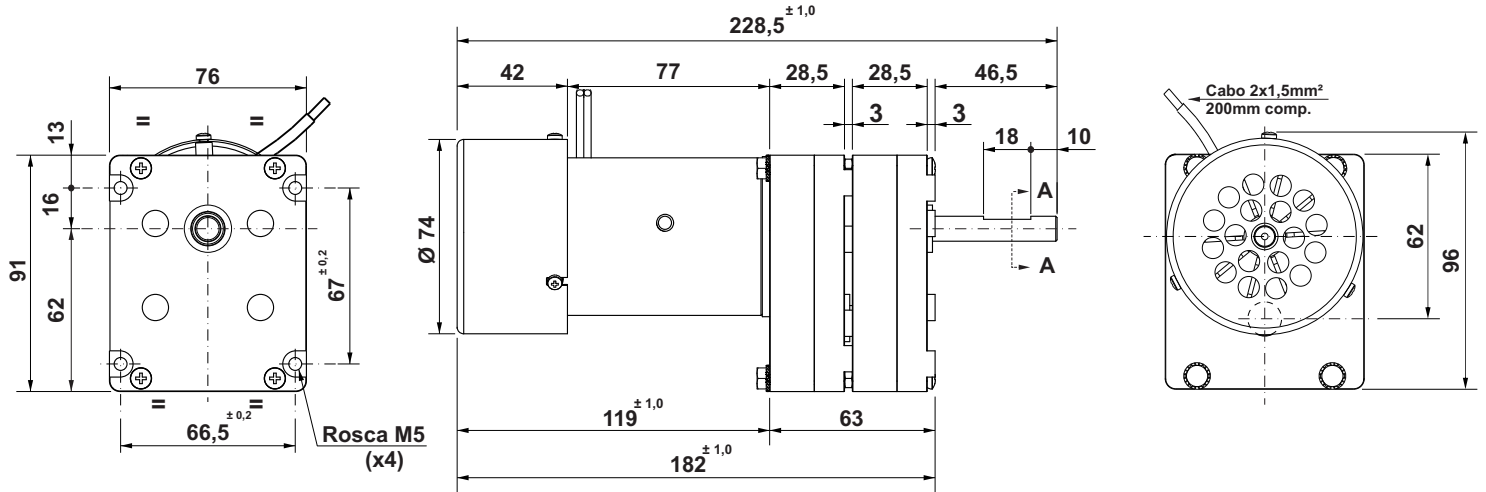
Modelo	Armadura					Potência		Rend.	Torque máximo de bloqueio	
	Sem carga		Com carga			Entrega	Consumo			
	RPM	A	RPM	A	kgfcm	W	W	%	kgfcm (*)	A (*)
MRD 910-IVEBUN-1,5-12V	1,6	0,13	1,5	0,34	78	1,2	4,08	28,8	156	0,8
MRD 910-IVEBUN-2,0-12V	2,1	0,18	2,0	0,41	78	1,5	4,92	31,1	156	1,6
MRD 910-IVEBUN-3,5-12V	3,7	0,31	3,3	0,84	78	2,6	10,08	25,4	156	2,1
MRD 910-IVEBUN-4,5-12V	4,6	0,21	3,6	0,95	78	2,8	11,40	25,0	156	2,6
MRD 910-IVEBUN-6,0-12V	6,7	0,19	5,5	1,08	78	4,3	12,96	33,3	156	3,7
MRD 910-IVEBUN-8,0-12V	8,6	0,21	7,5	1,42	78	5,8	17,04	34,2	156	4,7
MRD 910-IVEBUN-10-12V	10,5	0,31	9,1	1,87	78	7,1	22,44	31,5	156	6,5
MRD 910-IVEBUN-15-12V	15,2	0,41	13,1	2,39	78	10,2	28,68	35,7	156	5,8

Tabela 24 V

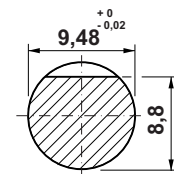
Modelo	Armadura					Potência		Rend.	Torque máximo de bloqueio	
	Sem carga		Com carga			Entrega	Consumo			
	RPM	A	RPM	A	kgfcm	W	W	%	kgfcm (*)	A (*)
MRD 910-IVEBUN-1,5-24V	1,6	0,08	1,3	0,17	78	1,0	4,08	25,4	156	0,6
MRD 910-IVEBUN-2,0-24V	2,1	0,09	1,9	0,24	78	1,5	5,76	26,1	156	0,8
MRD 910-IVEBUN-3,5-24V	3,6	0,14	3,3	0,40	78	2,6	9,60	26,8	156	1,2
MRD 910-IVEBUN-4,5-24V	4,8	0,08	4,1	0,36	78	3,2	8,64	37,0	156	1,1
MRD 910-IVEBUN-6,0-24V	6,3	0,08	5,4	0,48	78	4,2	11,52	36,5	156	1,1
MRD 910-IVEBUN-8,0-24V	8,8	0,13	7,5	0,80	78	5,9	19,20	30,5	156	2,6
MRD 910-IVEBUN-10-24V	10,8	0,14	9,6	0,84	78	7,5	20,16	37,0	156	2,9
MRD 910-IVEBUN-15-24V	15,8	0,23	14,0	1,24	78	10,9	29,76	36,8	156	2,5

(\*) Os motoredutores suportam os torques e as correntes máximas por 15 segundos, sob riscos de danos permanentes

MRD

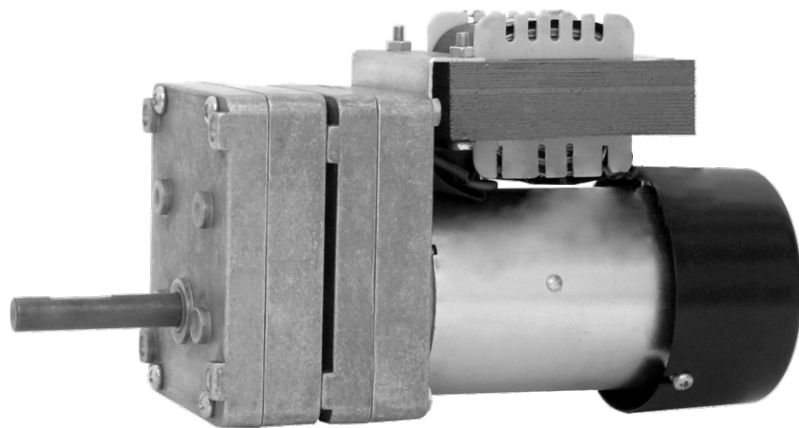
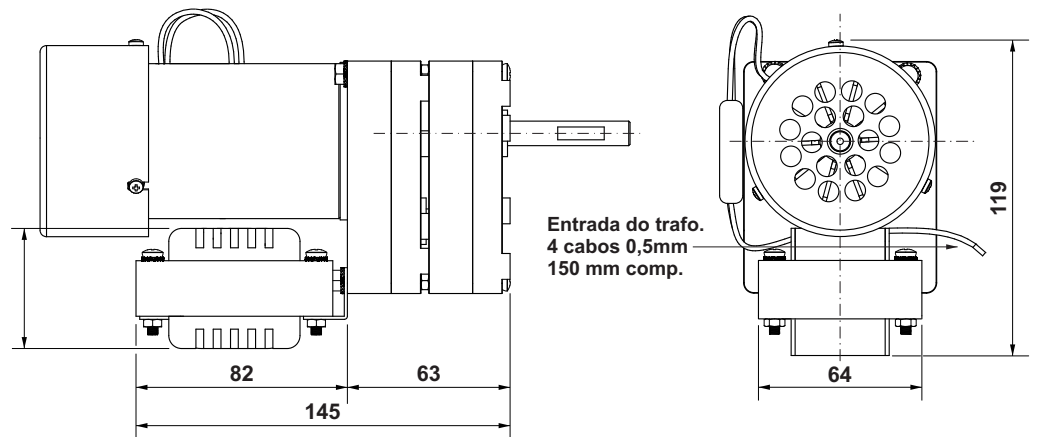
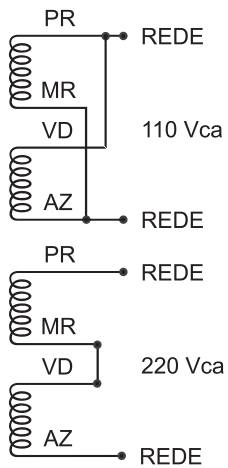


MRTR VERSÃO TR COM TRAFIO



Corte AA

TRAFIO



Dimensões em milímetros  
Tolerâncias lineares não especificadas ± 0,5 mm  
Sujeito a alterações sem aviso prévio