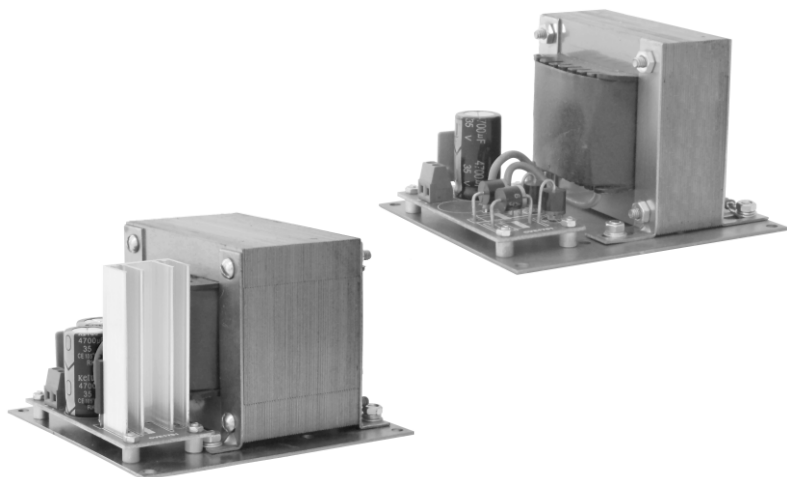
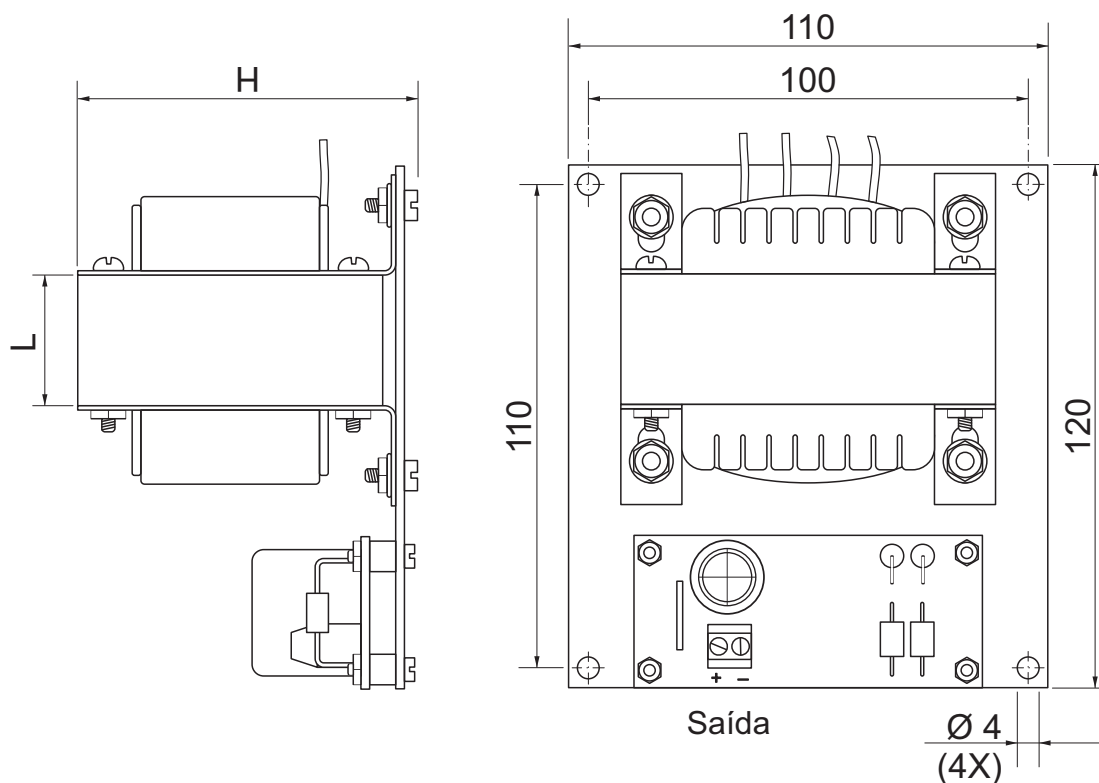


Fonte fixa para motores em corrente contínua

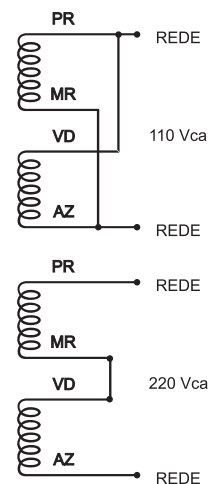
Alimentação 110 ou 220 Vca
 Saída de 12 ou 24 Vcc (outras tensões sob consulta)
 Tensão de saída não estabilizada
 Proteção de sobre corrente fusível auto rearmável
 Montagem em chassi metálico
 Proteção IP 00
 Classe de isolamento B (130 °C)
 Temperatura ambiente máxima 40 ° C
 Fator de serviço S1



Modelo	Tensão de entrada Vca	Tensão de saída Vcc	Potência W	Corrente A	PPTC (30°C) A	Massa kg
CVE 1701 N	110/220	12	66	5,5	8,0	2,7
CVE 1701 M	110/220	24	29	1,2	2,5	0,9
CVE 1701 N	110/220	24	86	3,5	6,0	1,9
CVE 1701 R	110/220	24	132	5,5	8,0	2,7



Trafo



Modelo	H	L
CVE 1701 M	59	22
CVE 1701 N	78	30
CVE 1701 R	78	53

Dimensões em milímetros
 Tolerâncias não especificadas $\pm 0,5$ mm
 Sujeito a alterações sem aviso prévio

Dimensões em milímetros