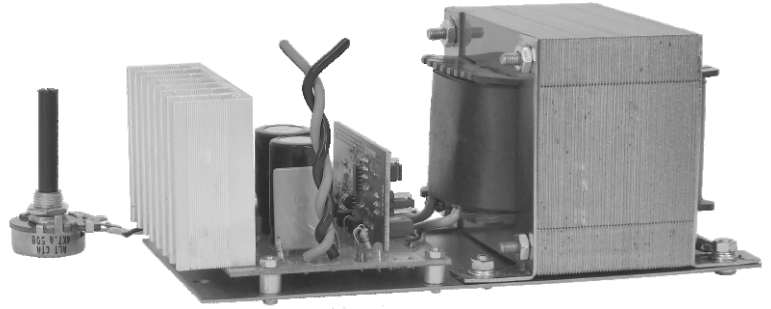


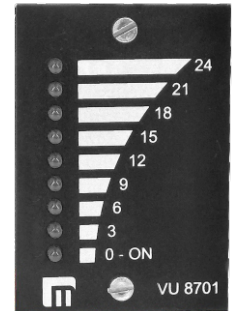
CVE 1703 - CONTROLADOR DE VELOCIDADE

Conversor para motores em corrente contínua

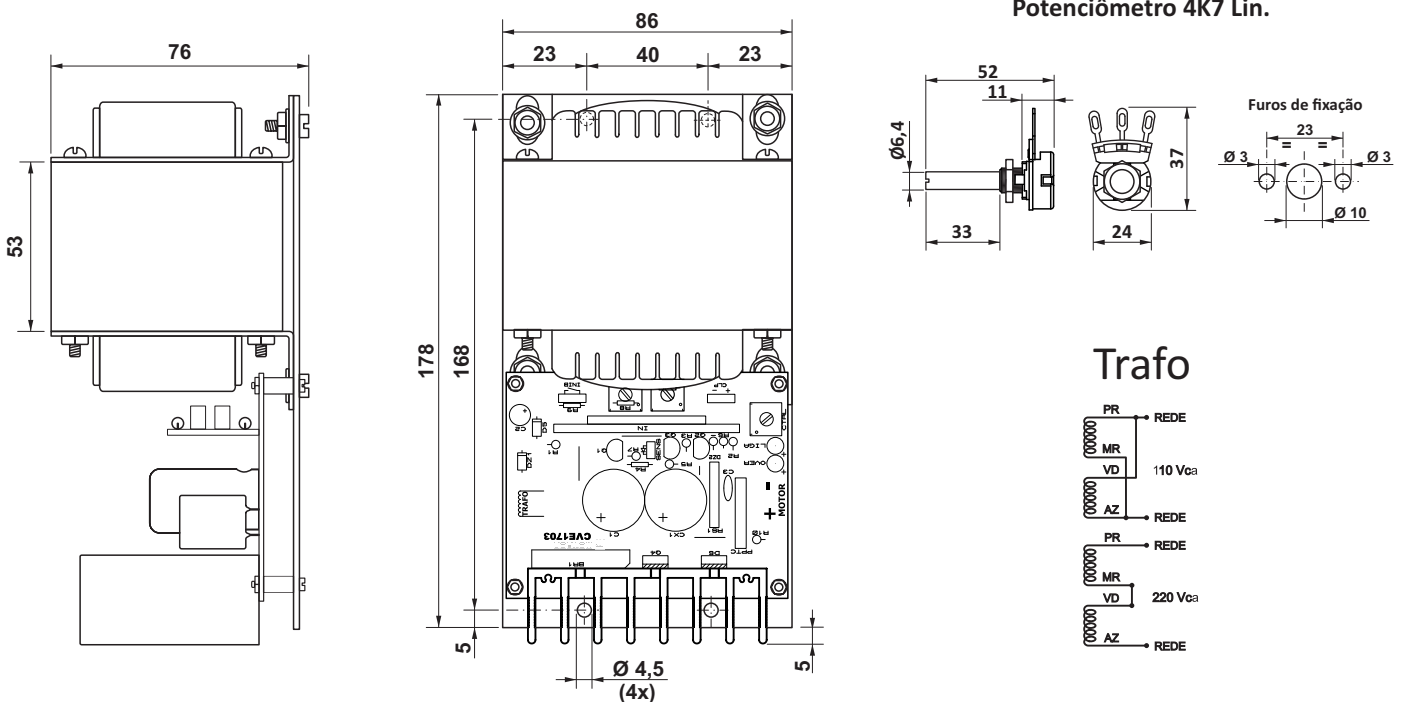
- Alimentação 110 ou 220 Vca
- Saída de 12 ou 24 Vcc
- Fonte chaveada (PWM)
- Variação por potenciômetro externo incluso
- Tensão de saída não estabilizada
- Compensação $I \times R$ por realimentação de armadura
- Limite eletrônico dinâmico de corrente
- Proteção eletrônica para curto circuito
- Proteção de sobre corrente com fusível auto rearmável
- Led vermelho de indicação de sobre corrente
- Controle de torque (opcional)
- Entrada para contato NF que inibe saída de tensão
- Montagem em chassi metálico
- Proteção IP 00
- Classe de isolamento B (130°C)
- Temperatura ambiente máxima 40°C
- Entrada isolada para sinais analógicos 0 a 5 Vcc, 0 a 10 Vcc, 4 a 20 mA
- Indicador de tensão com led "VU 8701" (acessório)
- Fator de serviço S1



Modelo	Tensão de entrada Vca	Tensão de saída Vcc	Potência W	Corrente A	PPTC (30°C) A	Massa kg
CVE 1703	110/220	12	102	8,5	10,0	2,7
CVE 1703	110/220	24	132	5,5	8,0	2,7



VU 8701 (acessório)



Dimensões em milímetros
Tolerâncias não especificadas $\pm 0,5$ mm
Sujeito a alterações sem aviso prévio