

Fonte fixa para motores em corrente contínua

Alimentação 110 ou 220 Vca

Saída de 12 ou 24 Vcc (outras tensões sob consulta)

Tensão de saída não estabilizada

Proteção de sobre corrente com fusível auto rearmável

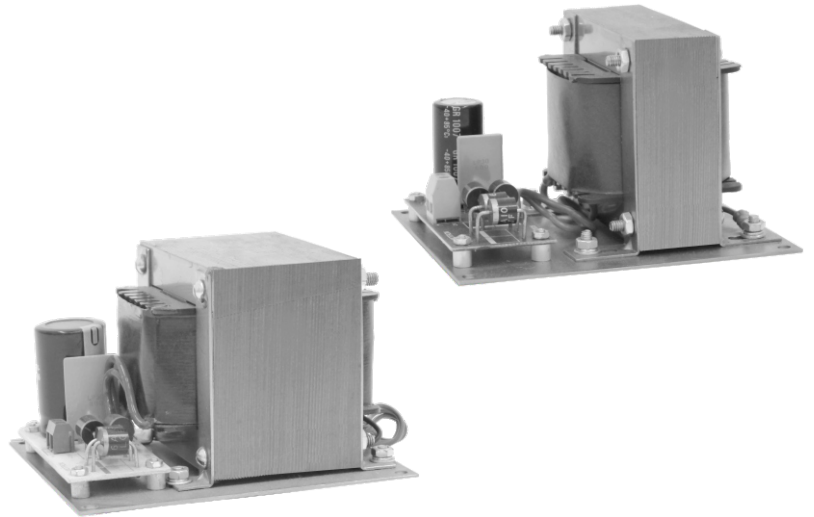
Montagem em chassi metálico

Proteção IP 00

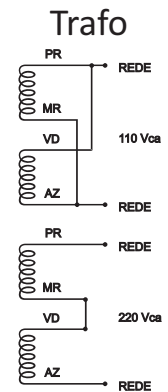
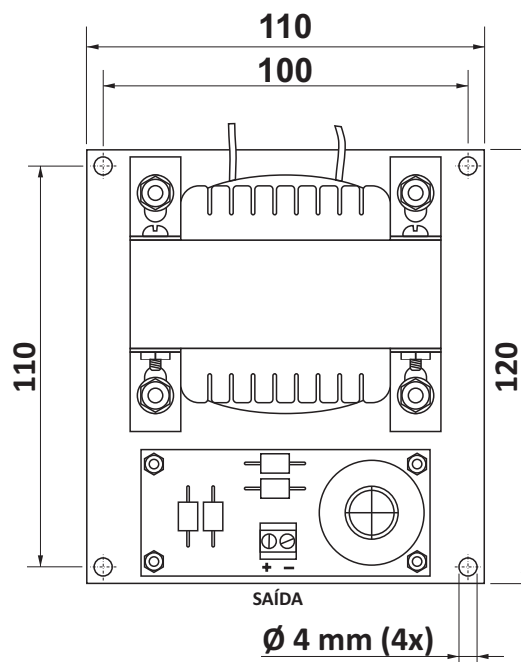
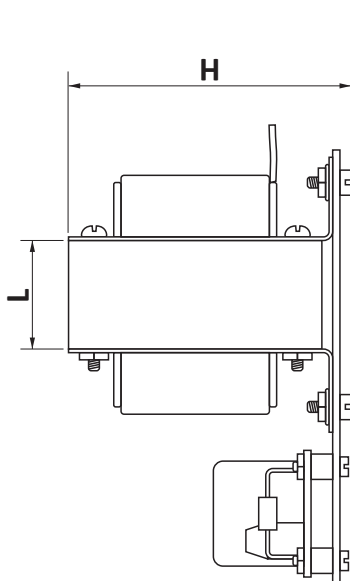
Classe de isolamento B (130 °C)

Temperatura ambiente máxima 40 ° C

Fator de serviço S1



Modelo	Tensão de entrada Vca	Tensão de saída Vcc	Potência W	Corrente A	PPTC (30°C) A	Massa kg
CVE 2008 N	110/220	12	66	5,5	8,0	2,7
CVE 2008 M	110/220	24	29	1,2	2,5	0,9
CVE 2008 N	110/220	24	86	3,5	6,0	1,9
CVE 2008 R	110/220	24	132	5,5	8,0	2,7



Modelo	H	L
CVE 2008 M	59	22
CVE 2008 N	78	30
CVE 2008 R	78	53

Dimensões em milímetros

Dimensões em milímetros

Tolerâncias lineares ± 1,0 mm

Sujeito a alterações sem aviso prévio