

## Recursos:

- Limitador de velocidade (por frequência) mínima e máxima
- Tempos de aceleração e desaceleração configuráveis
- Controle analógico 0-5V, 0-10V, 4 a 20mA
- Frequência de portadora ajustável
- Controle escalar V/f
- Múltiplo controle analógico
- Bloqueio opcional de parâmetros configurados
- Equipado com circuito de frenagem
- Relé de falha (máx. 1A/240 Vca 1A 30 Vcc)
- Comunicação RS-485 (para modelos específicos)
- Compatibilidade com interface de controle a distância F-306



### MS 2-1 07

- 02:0,2 kW. 04:0,4 kW. 07:0,75 kW
- 15:1,5 kW. 22:2,2 kW. 37:3,7 kW
- 1: Monofásico. 3 Trifásico
- 1: 110 Vca. 2: 220 Vca. 4: 380/440 Vca
- Modelo do inversor

### AP 4 G3-3 37

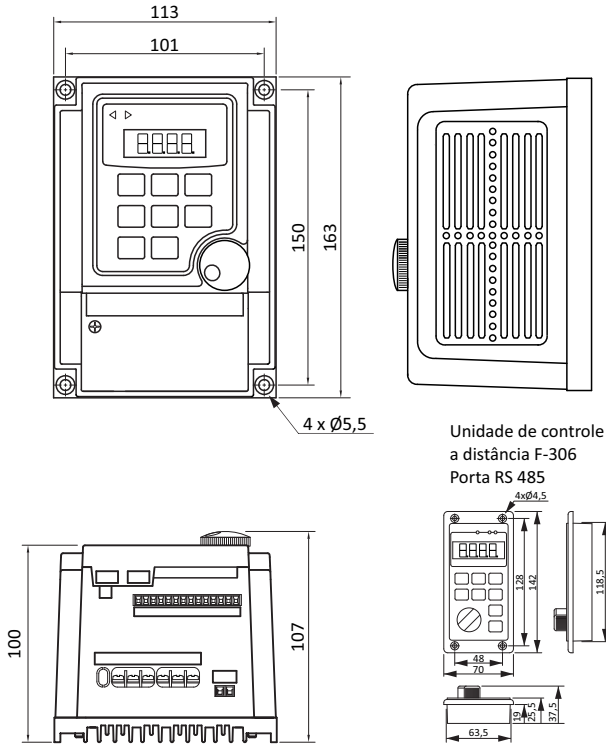
- 37:3,3 kW, 55:5,5 kW. 75:7,5 kW. 110:11 kW
- 150:15 kW. 185:18,5 kW. 220: 22 kW
- 3: Trifásico
- G3:0,5 a 400 Hz. H3:0,5 a 2400 Hz
- 2:220Vca. 4:380/440 Vac
- Modelo do inversor

### AS 2-3 07 N

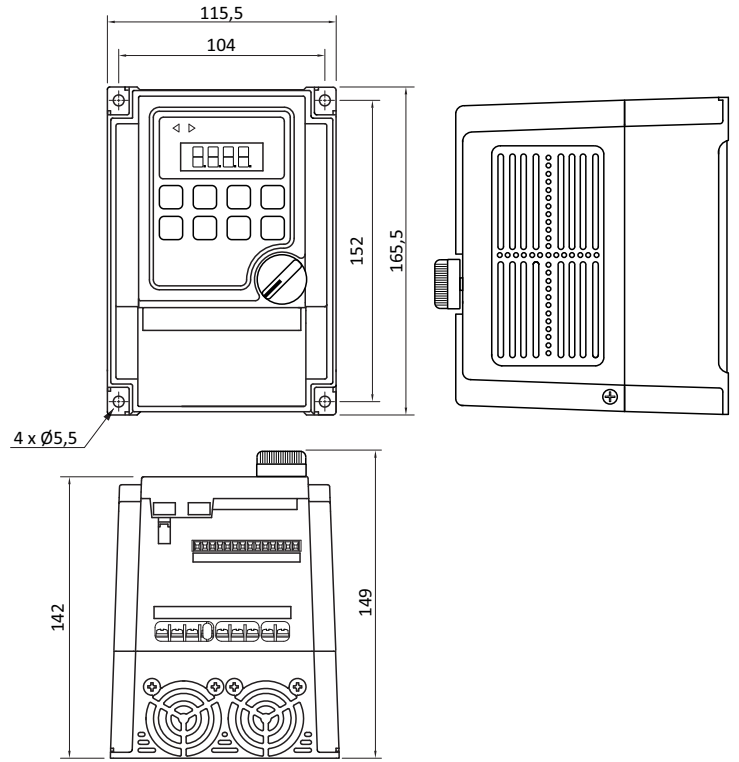
- Nova versão
- 04: 0,4kW. 07: 0,75 kW. 15:1,5 kW. 22:2,2 kW. 37:3,3 kW
- 1: Monofásico. 3 Trifásico
- 1: 110 Vca. 2: 220 Vca. 4: 380/440 Vca
- Modelo do inversor

Modelo	Potência Máx. do Motor (CV)	Corrente Máx. do Motor (A)	Capacidade (KVA)	Massa (kg)	Entrada	Saída	
MS2	102	1/4	1,4	0,6	MONOFÁSICO 220 Vca 50-60 Hz	TRIFÁSICO 220 Vca 0,5 ~ 400 Hz	
	104	1/2	2,5	1,1			
	107	1	4,1	1,9			
	115	2	7	3,1			
AS2	104	1/2	2,5	1,1			TRIFÁSICO 220 Vca 50-60 Hz
	107	1	4,1	1,9			
	115	2	7	3,1			
	122	3	10	4,2			
AP2 G3	337	5	17	6,5	TRIFÁSICO 220 Vca 50-60 Hz		
	355	7,5	24	9,2			
	375	10	33	12,6			
AP4 G3	315	2	4	3,1	TRIFÁSICO 380/440 Vca 50-60 Hz	TRIFÁSICO 380/440 Vca 0,5 ~ 400 Hz	
	337	5	8,5	6,5			
	375	10	16,5	12,6			

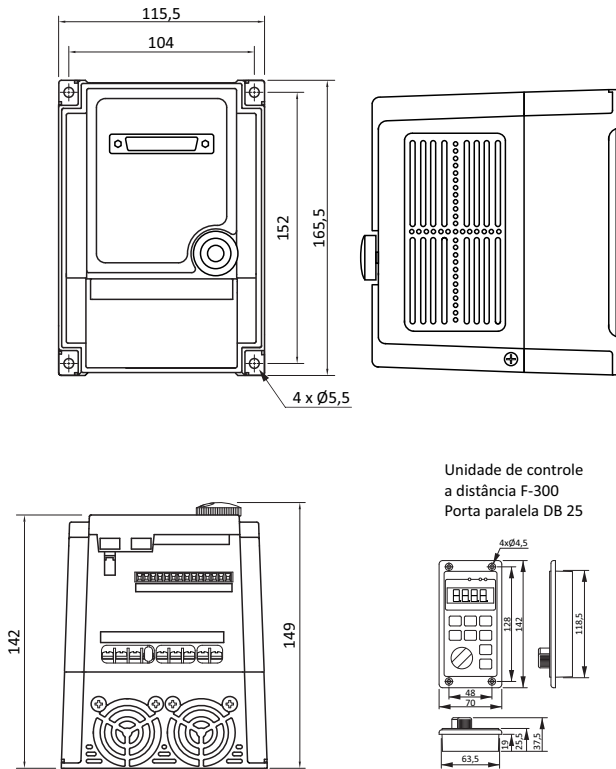
**Modelo AS**



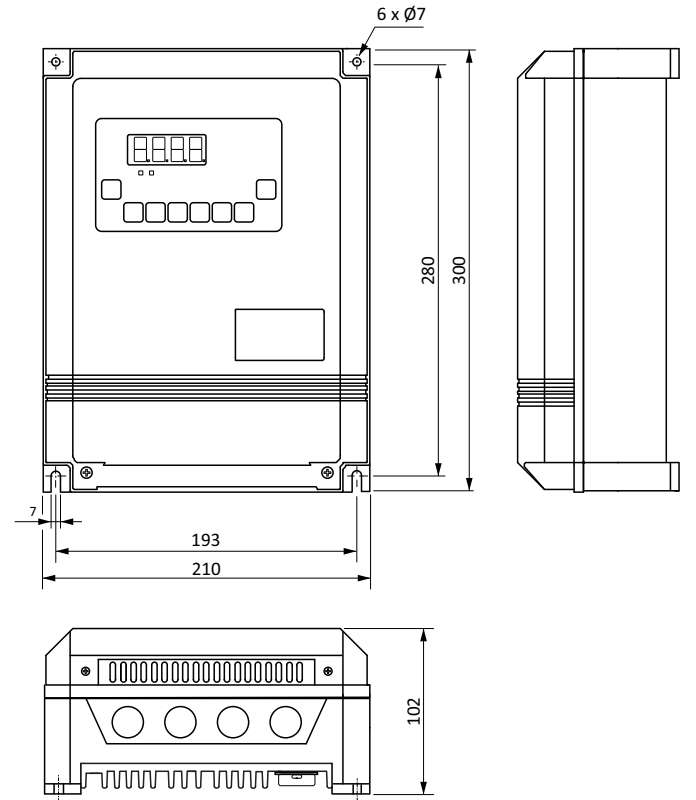
**Modelo MS**



**Modelo AS (R)**

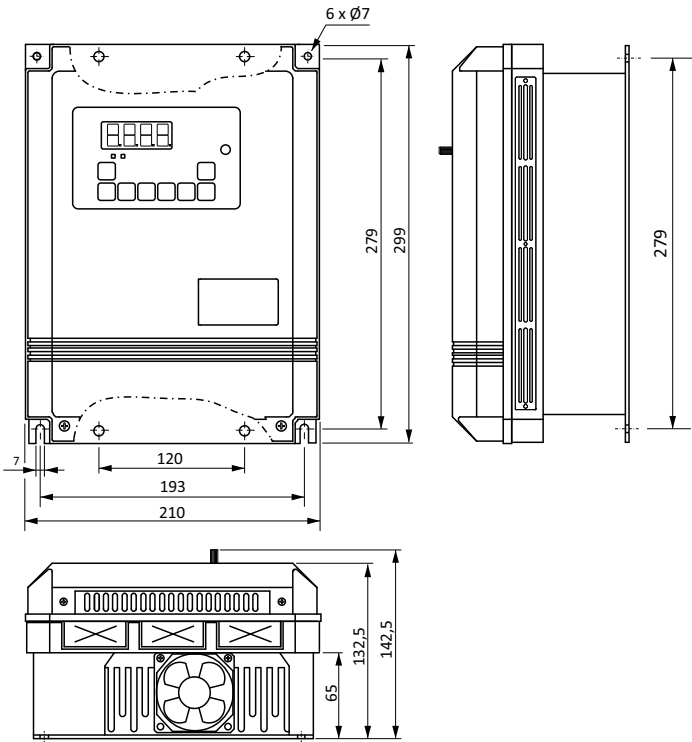


**Modelo AP4G3 315**

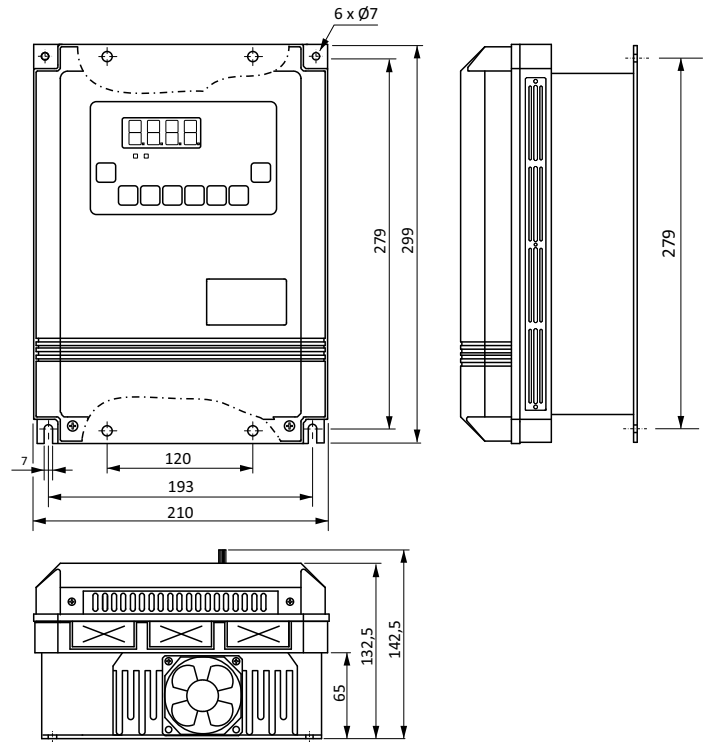


**AP2G3 337 - AP4G3 337**

Com potenciômetro externo

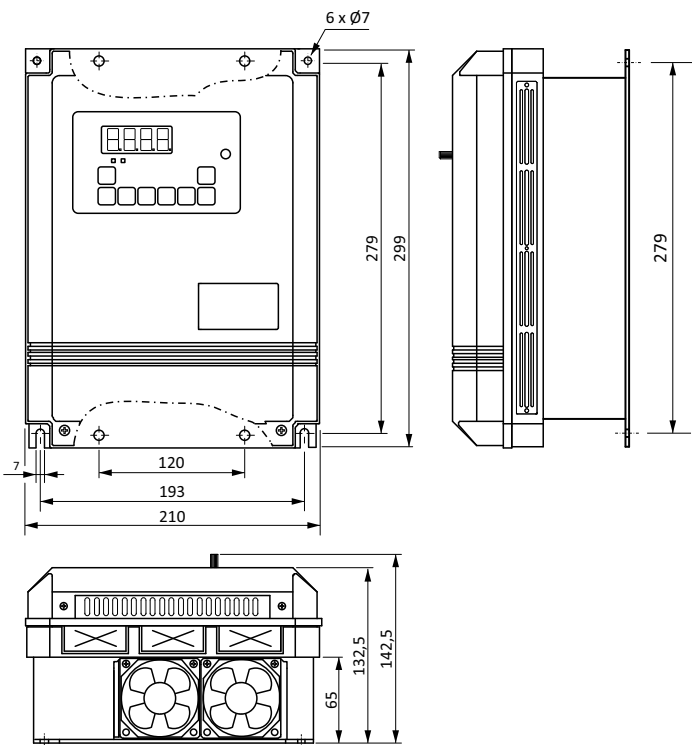


Sem potenciômetro externo



**AP2G3 355 - AP2G3 375 - AP4G3 375**

Com potenciômetro externo



Sem potenciômetro externo

