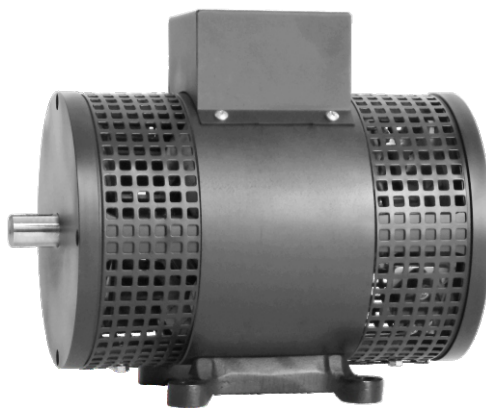


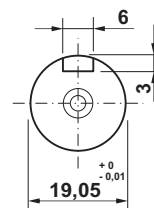
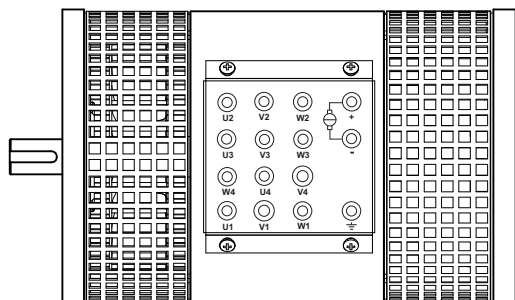
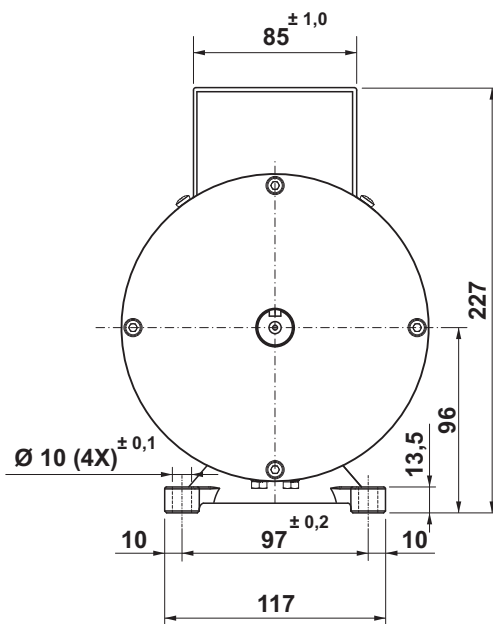
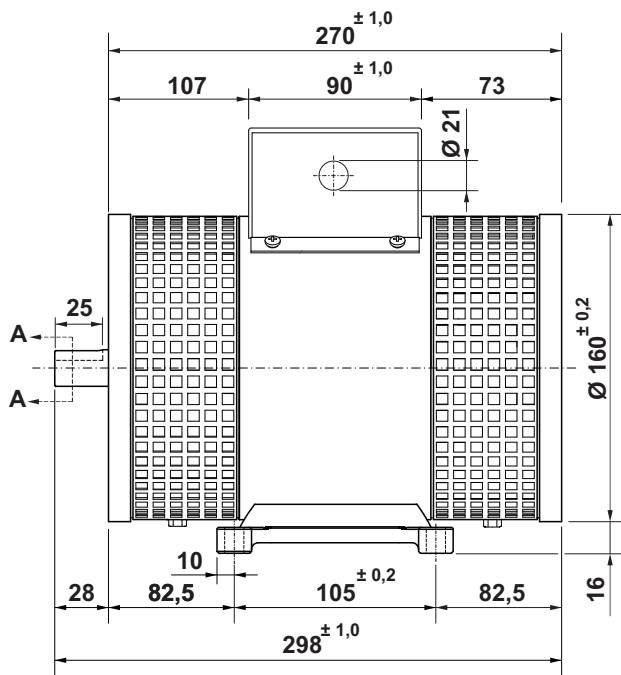
## Gerador síncrono trifásico

- 4 polos
- Excitação independente
- 4 tensões 60 Hz trifásico
- Ventilação interna
- Proteção IP 20
- Isolação classe H (180°C)
- Temperatura ambiente máxima 50°C
- Porta escovas interno
- Mancais com rolamentos
- Fixação com base ou flange (opcional)
- Fator de serviço S1
- Massa 16 kg
- Controladores recomendados CVE 1501 ou CVE 1707



Carga máxima radial 20 kg  
Carga máxima axial 10 kg

Modelo	Estator	Rotor			Potência		Rend.	
	Tensão	Com carga	Excitação		Entrega	Consumo		
	Corrente	RPM	Vcc	A	W(CV)	W(CV)	%	
GS 610-75-IVIRLB-1K8-4P4T	220/380/440/760 Vca 2,2/1,3/1,1/-- A	1800	220	0,4		736(1,0)	1000(1,35)	73



Corte AA

Dimensões em milímetros  
Tolerâncias lineares não especificadas  $\pm 0,5$  mm  
Sujeito a alterações sem aviso prévio