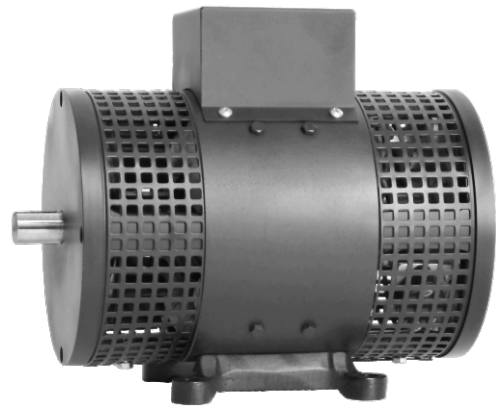


M 610 - (*) - IVIRLB - 1K8 - 160 / 190 V

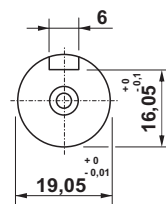
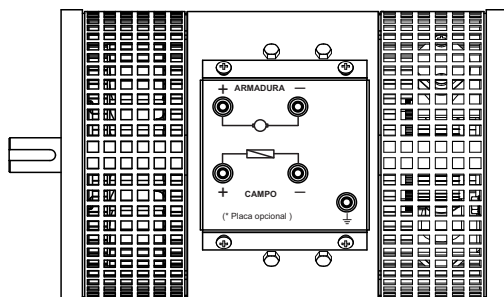
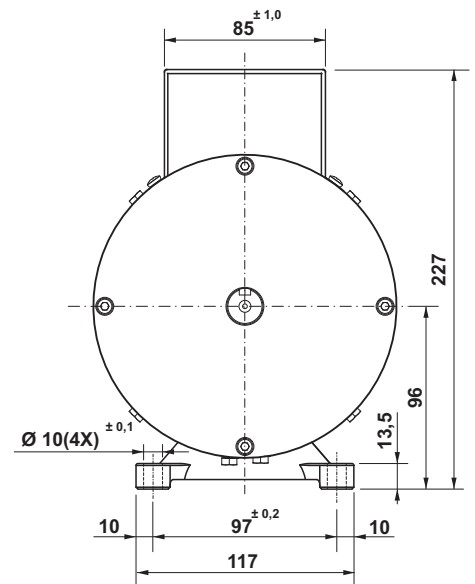
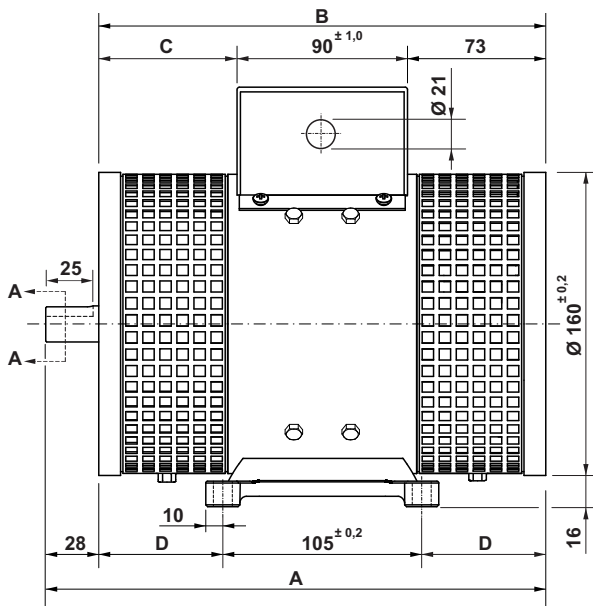
Motor de corrente contínua

- 2 polos
- Excitação shunt (independente) 190 Vcc (outras tensões sob consulta)
- Armadura 160 Vcc (outras tensões sob consulta)
- Ventilação interna
- Proteção IP 20 (IP 23 sob consulta)
- Isolação classe H (180°C)
- Temperatura ambiente máxima 50°C
- Porta escovas interno
- Mancais com rolamentos
- Fixação com base ou flange (opcional)
- Fator de serviço S1
- Controladores recomendados: CVE 1501 ou CVE 1502



Carga máxima radial 20 kg
Carga máxima axial 10 kg

Modelo	Armadura						Campo		Potência		Rend. %	Bloqueado		Massa kg
	Tensão	Sem carga		Com carga			Independente		Entrega	Consumo		kgfm	A	
	Volts	RPM	A	RPM	A	kgfm	Vex	lex	W(CV)	W(CV)				
M 610-50-IVIRLB-1K8-160/190V	160	2100	0,25	1800	3,0	0,21	190	0,30	370 (0,5)	480 (0,6)	77	1,2	31	11,6
M 610-75-IVIRLB-1K8-160/190V	160	2220	0,35	1970	5,0	0,28	190	0,33	550 (0,7)	800 (1,1)	68	2,2	56	13,5
M 610-100-IVIRLB-1K8-160/190V	160	2100	0,50	1920	6,0	0,38	190	0,43	730 (1,0)	960 (1,3)	76	3,9	50	16,5
M 610-120-IVIRLB-1K8-160/190V	160	2100	0,50	1740	7,7	0,57	190	0,75	1000 (1,3)	1232 (1,6)	81	3,5	43	19,8
M 610-150-IVIRLB-1K8-160/190V	160	2200	0,80	1930	8,3	0,57	190	0,30	1104 (1,5)	1328 (1,8)	83	4,4	57	24,0



Corte AA

Dimensões				
*	A	B	C	D
50	264	236	73	65,5
75	298	270	107	82,5
100	324	296	133	95,5
120	364	336	173	115,5
150	389	361	198	128

Tolerâncias ± 1 mm

Dimensões em milímetros
Tolerâncias lineares não especificadas ± 0,5 mm
Sujeito a alterações sem aviso prévio