

MRB 610 - 75 - IVIRLB - 1K8 - 4P 4T

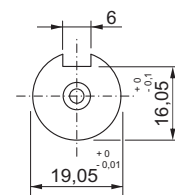
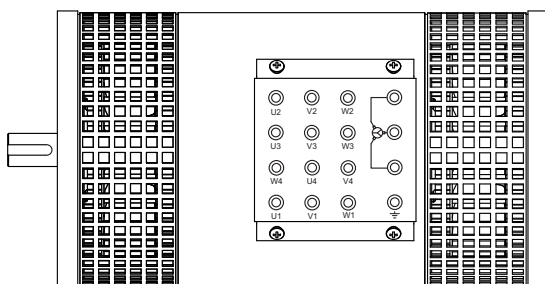
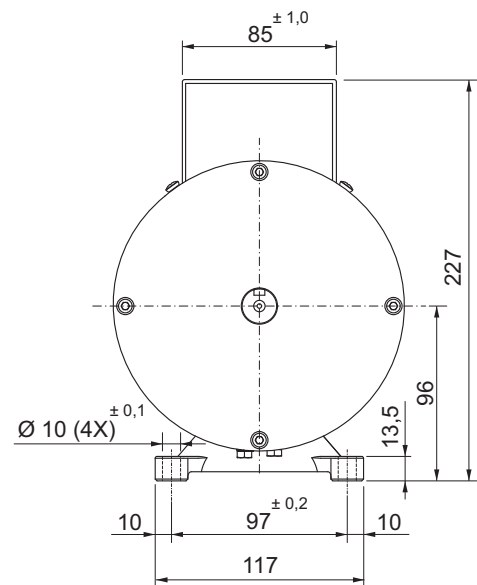
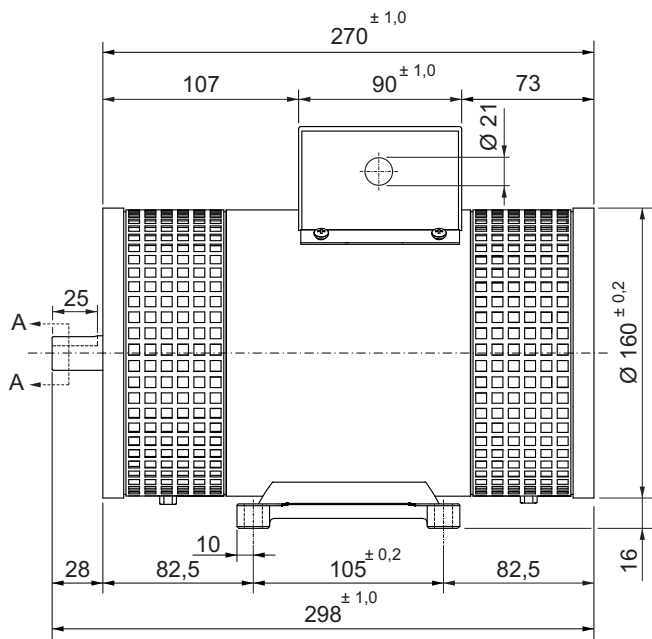
Motor assíncrono com rotor bobinado trifásico

- 4 polos
- 4 tensões 60 Hz trifásico
- Ventilação interna
- Proteção IP 20 (IP 23 sob consulta)
- Isolação classe H (180°C)
- Temperatura ambiente máxima 50°C
- Porta escovas interno
- Mancais com rolamentos
- Fixação com base ou flange (opcional)
- Fator de serviço S1
- Massa 16 kg



Carga máxima radial 20 kg
Carga máxima axial 10 kg

Modelo	Estator		Rotor			Potência		Rend. %	Fator de potência COS.ϕ	Bloqueado	
	Tensão	Corrente	Sem carga RPM	Com carga RPM kgfm		Entrega W(CV)	Consumo W(CV)			kgfm	A
	220/380/440/760 Vca	3,9/2,3/1,95/-- A	1750	1660	0,44	736 (1,0)	960 (1,3)				
MRB 610-75-IVIRLB-1K8-4P4T								76	0,6	1,35	14,0



Corte AA

Dimensões em milímetros
Tolerâncias lineares não especificadas $\pm 0,5$ mm
Sujeito a alterações sem aviso prévio